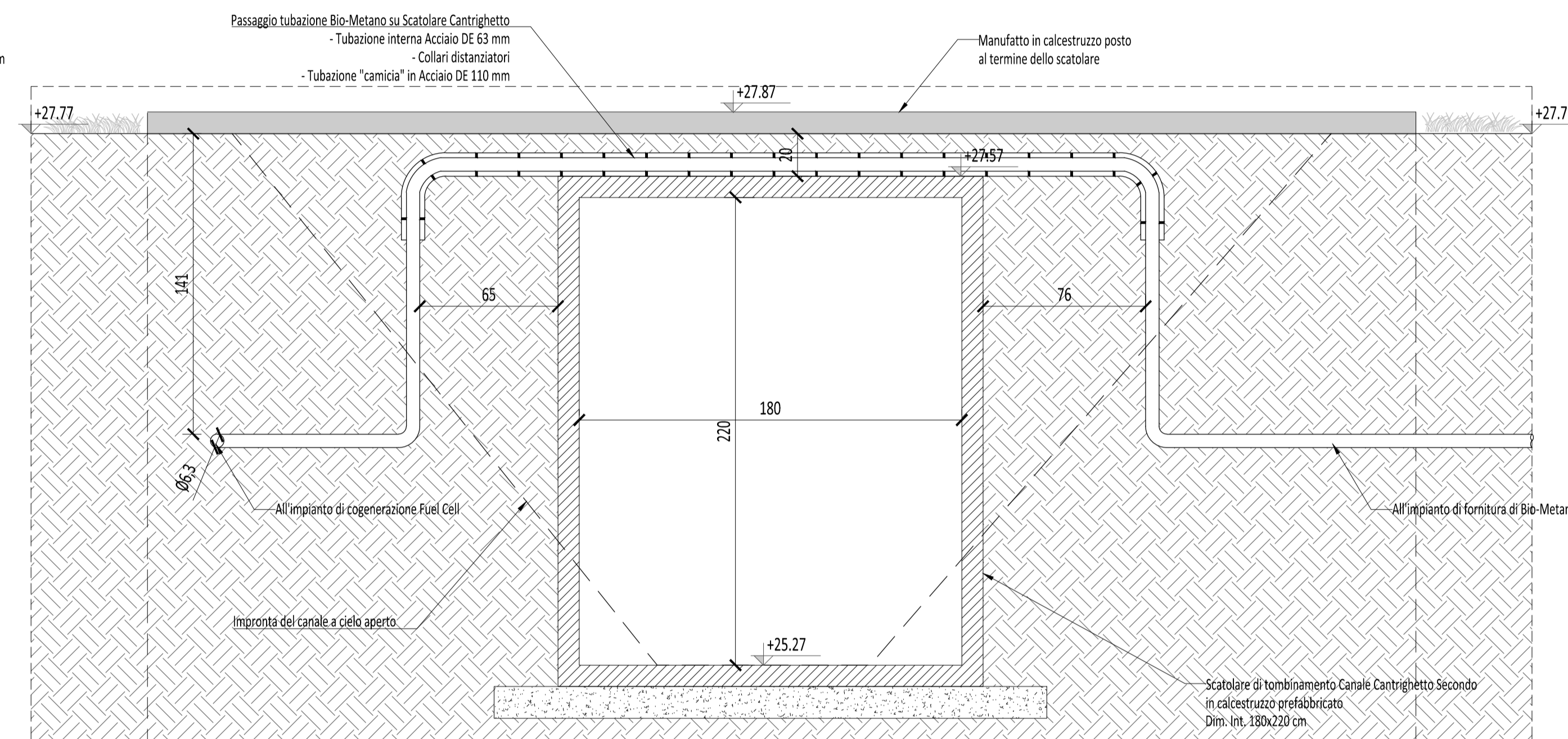
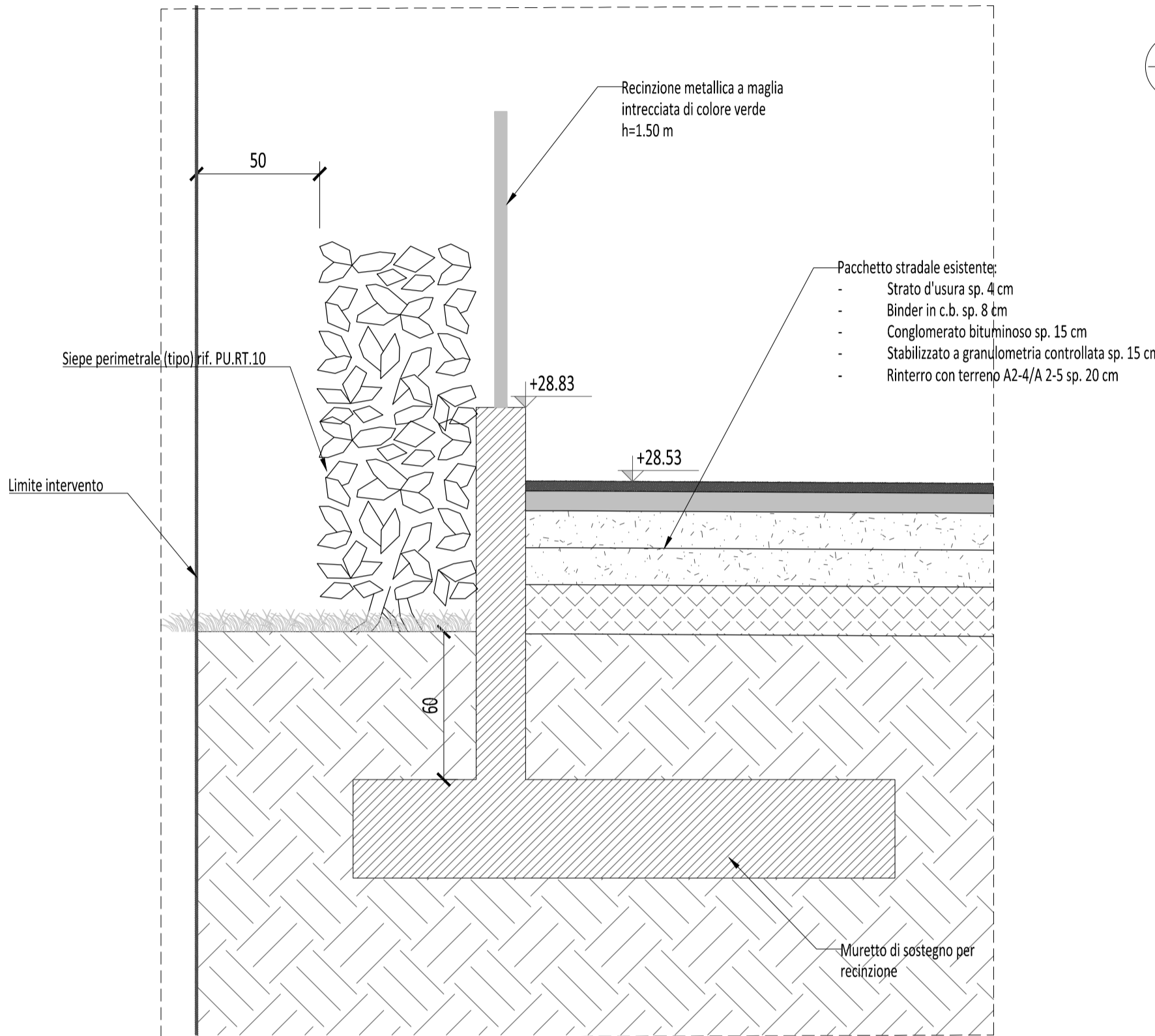
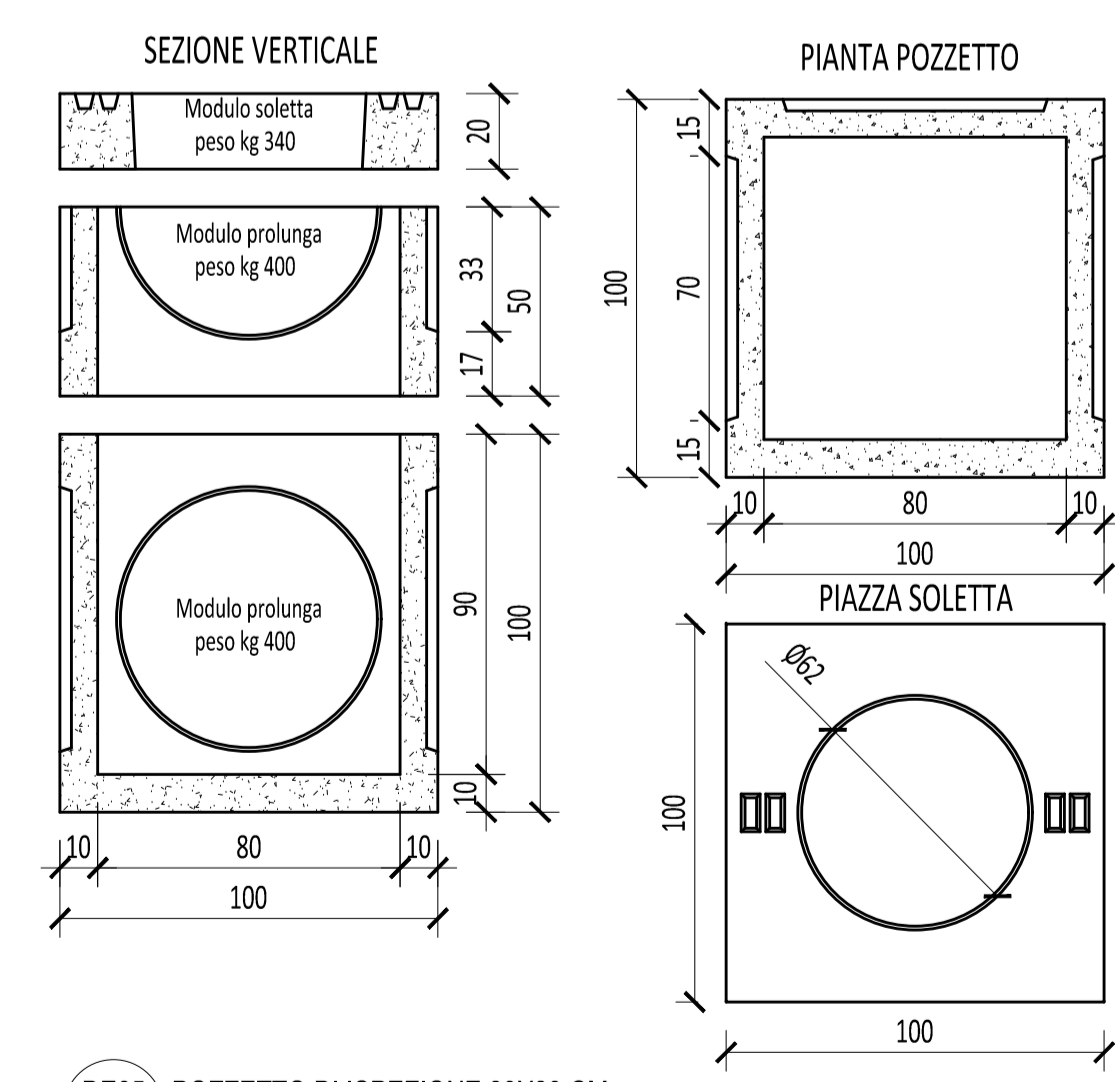
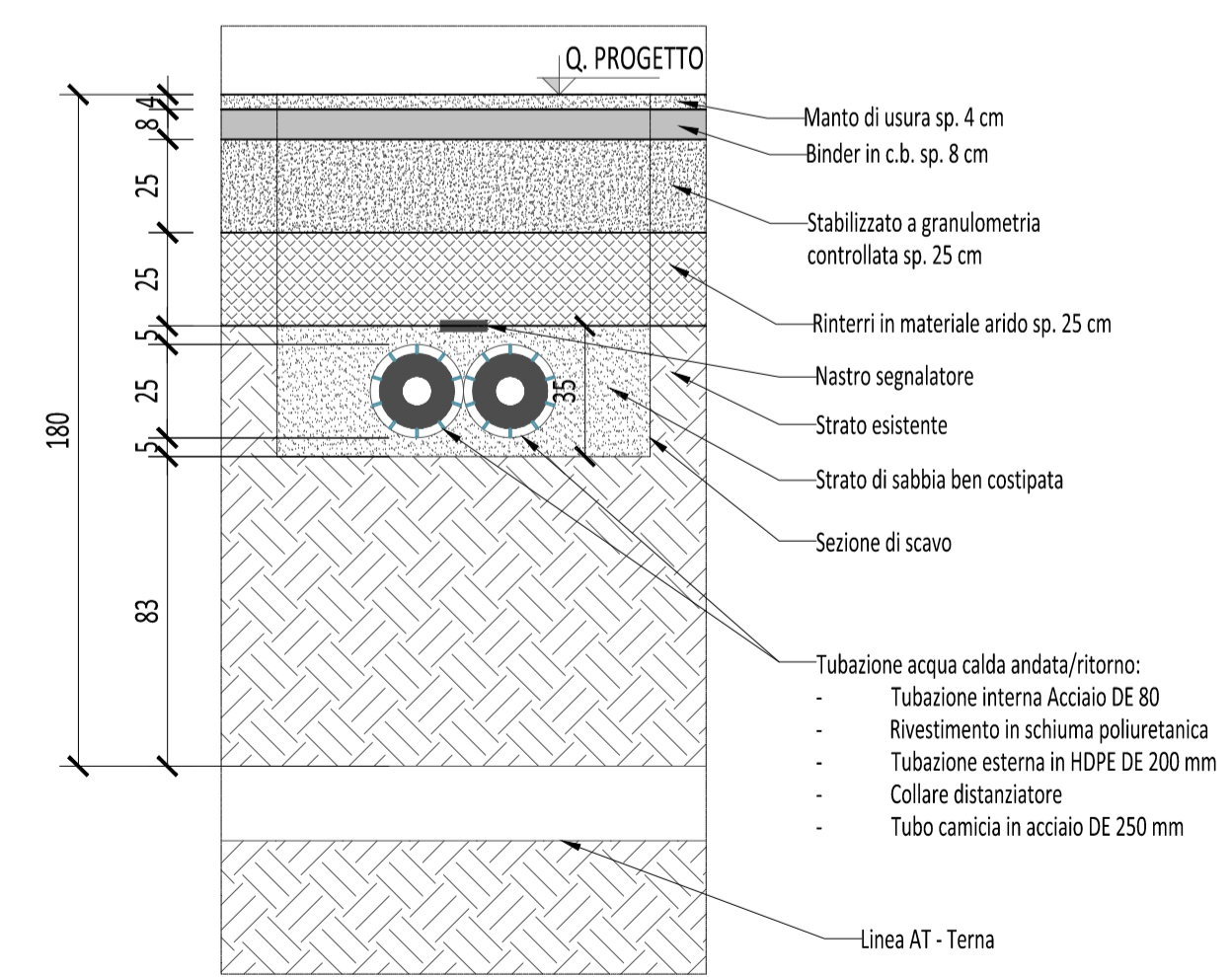
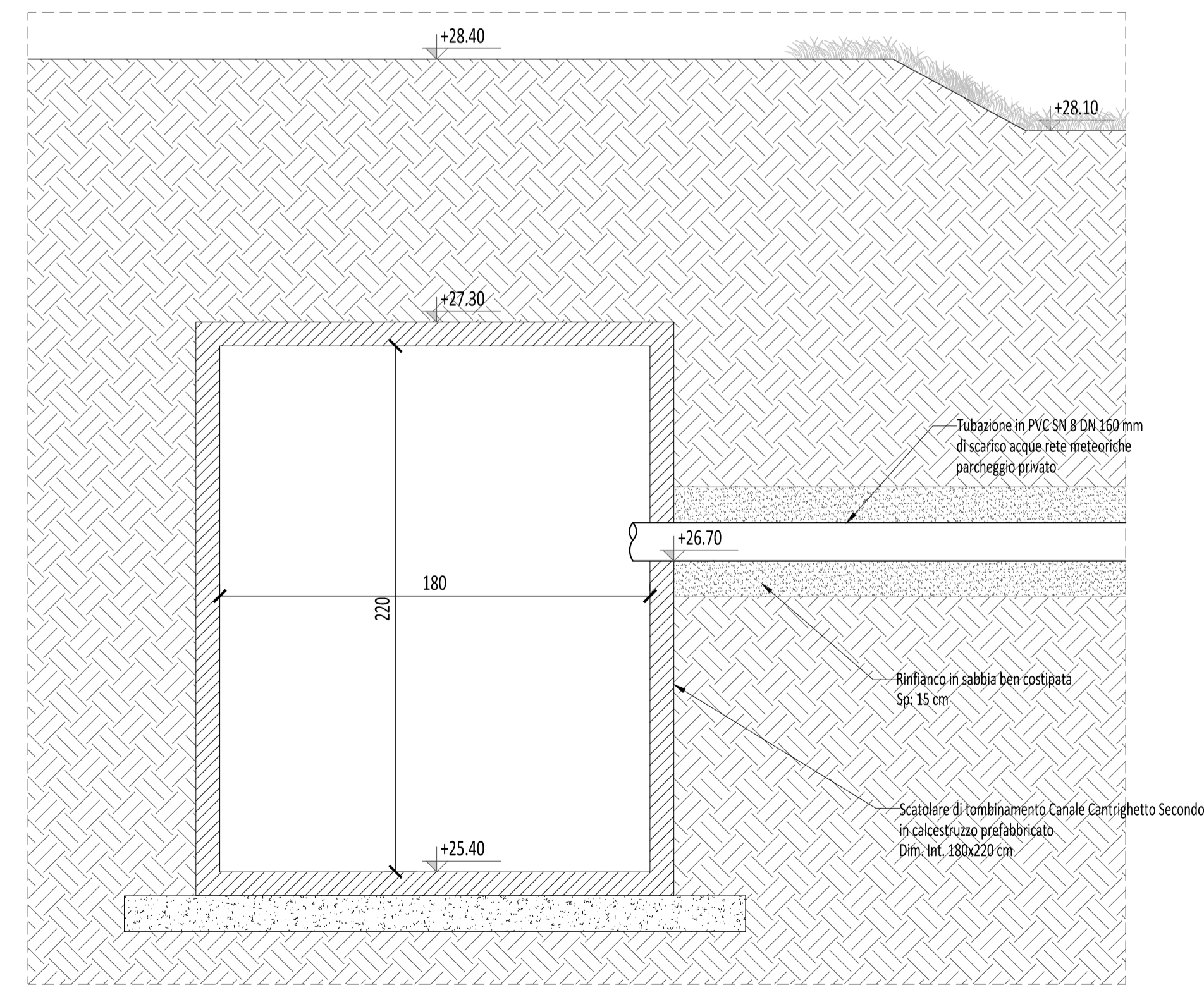


Note:
 1 - Si rimanda alla fase esecutiva della progettazione la verifica dell'esatta posizione plano-altimetrica dei sottoservizi esistenti.
 2 - Verrà chiesta in fase esecutiva la concessione idraulica al Consorzio competente



DE09 PARTICOLARE RECINZIONE PERIMETRALE Sc. 1:20

DE06 PASSAGGIO TUBAZIONE BIO-METANO SOPRA SCATOLARE CANTRIGHETTO Sc. 1:20



DE07 SEZIONE SCARICO IN CANTRIGHETTO SECONDO Sc. 1:20

DE08 SEZIONE INTERFERENZA LINEA AT - TERNA Sc. 1:20

DE05 POZZETTO DI ISPEZIONE 80X80 CM Sc. 1:20

Comune di Faenza
 Provincia di Ravenna

PROCEDIMENTO UNICO AI SENSI DELL'ART. 53, COMMA 1, LETTERA B) DELLA DISCIPLINA REGIONALE SULLA TUTELA E L'USO DEL TERRITORIO 24/2017 PER L'APPROVAZIONE DEL PROGETTO DI AMPLIAMENTO DELL'INSEDIAMENTO PRODUTTIVO SCUDERIA ALPHA TAURI S.P.A.
 Area compresa tra via Convertite e via della Boaria, a Faenza (RA)

Permesso di costruire per opere di ristrutturazione urbanistica

LA COMMITTENZA	Scuderia AlphaTauri S.p.A Via Boaria n. 229 48018 Faenza (RA) - Italy P.IVA IT00212230395 Tel: +39 0546 696111	SPAZIO PER PROTOCOLLO U.T.				
PROGETTO INTEGRATO	Ing. Stefano Neri					
PROGETTAZIONE IMPIANTI ELETTRICI	Per. Ind. Marco Samorini					
PROGETTAZIONE IMPIANTI MECCANICI	Ing. Filippo Borriani					
VALUTAZIONE DI SOSTENIBILITÀ AMBIENTALE	Dott. Geol. Valeriano Franchi					
PERMESSO DI COSTRUIRE						
TITOLO ELABORATO						
PARTICOLARI COSTRUTTIVI						
REV	DATA	DESCRIZIONE	REDAZIONE	CONTROLLATO	APPROVATO	SCALA
00	15.09.2023	EMISSIONE	EM	SR	SN	VARIE
						TAVOLA
						PU.PC.PV.PRG.03